

ネオテーブルDS-30

Neotable DS-30

より素早く。より正確に。



新生児の診察と 体重・身長測定が同時に行えます。

■ 体重表示を自動的に固定

オートメモリー機能により、表示固定スイッチをONにしておけば、体重は自動的にデジタル表示固定され、測定値確定後は、児が動いても表示が維持されます。

■ 見やすいデジタル表示の体重計

体重は鮮明な大型数字で表示されます。



■ シンプルで読みやすい身長計

身長は足部の測定板をスライドさせることで、30~90cmまでの測定ができます。





オートリセット機能で 体重を連続測定

児を臥床台から降ろすと、表示固定が自動的に解除されるので、ボタン操作なしで児の体重が連続測定できます。

便利な自動ゼロ調整

電源オンと同時に、自動的にゼロ調整が行われます。

静音を配慮したキャビネット部

キャビネット部の扉の開閉は、静音性に優れています。



保温機能付



保温イメージ



熱量調節部分

保温機能付はこの他に、
下記の特長を備えています。

- 臥床台を均一に暖め、児の体温低下を防ぎます。
- 熱量はダイヤルで自由に調節できます。

Specifications [仕様]

コード.26200 **ネオテーブルDS-30**

電 源	定格:電圧 AC100V 消費電力 10VA 周波数 50/60Hz共用 動作電圧範囲:AC100V+10%~-15%
型 式 承 認	第D1139号
寸 法	占有寸法:幅 1040 奥行 750 高さ 1190mm(臥床台までの高さ850mm) 有効寸法:幅 960 奥行 520mm
重 量	約80kg
同 梱 品	取扱説明書 1

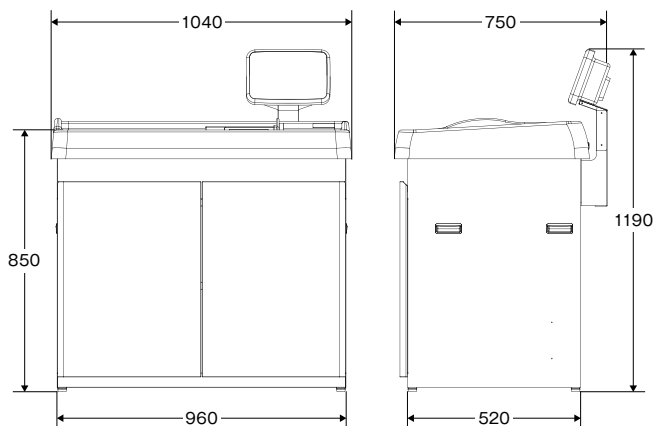
コード.26201 **ネオテーブルDS-30 保温機能付**

電 源	定格:電圧 AC100V 消費電力 保温部/500VA 本体部/10VA 周波数 50/60Hz共用 動作電圧範囲:保温部/AC100V±10% 本体部/AC100V+10%~-15%
温 度 調 節	マニュアルコントロール方式・熱量調整ダイヤル
保 温 時 間 特 定	タイマーにより最高30分まで任意に設定、 30分以上保温する場合にはタイマーを「連続」の位置にセット。
保 温 時 間 経 過 表 示	15分経過ごとに、ランプの点滅と断続音で経過表示
警 報 表 示	設定時間が経過すると、ランプの点灯と連続音で警報
寸 法	占有寸法:幅 1040 奥行 770 高さ 1790mm 有効寸法:幅 960 奥行 520mm
重 量	約90kg

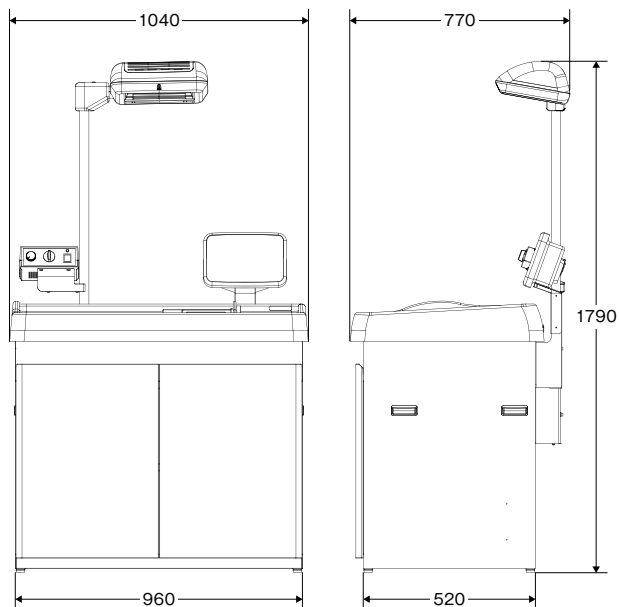
※その他の仕様は、「ネオテーブルDS-30」と同じ

体重測定部	身長測定部
ひょう量/目量 20kg / 0.005kg	測 定 範 囲 30~90cm
表 示 表示方法: キー操作によりデジタル固定表示 最小表示:0.005kg 最大表示:20.025kg	表 示 表示方式:目盛り読取り 表示単位:0.1cm
使 用 範 囲 0.1kg~20kg	
風 袋 引 ひょう量まで	
オーバースケール 20.025kgを超えるとデジタルは「-----」記号を表示	
ゼ ロ 調 整 自動ゼロ調整	

■ 寸法図(単位:mm)



ネオテーブルDS-30



ネオテーブルDS-30 保温機能付



注意

- ご利用いただく地域の重力加速度に合わせて計量調整をした後に検定しております。
- 地域を跨いで本器を移動される際、もしくは衝撃を受けた/与えた際には、再検定をしていただくことをお勧めします。